



Dry Break

МУФТЫ

DMG

МУФТЫ С СУХИМ
РАЗРЫВОМ

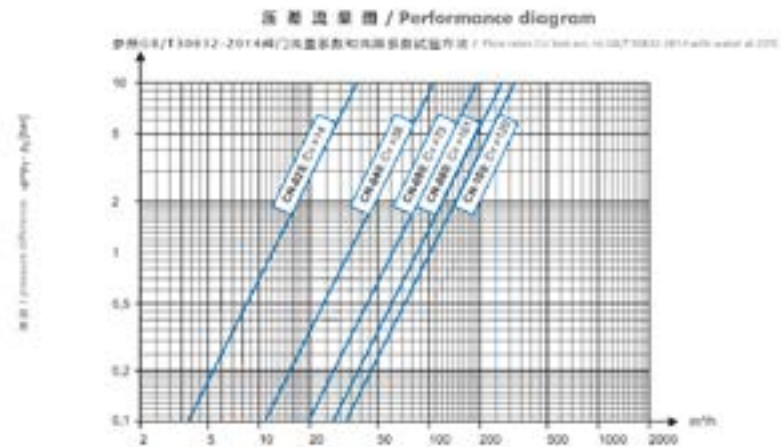
Муфта с сухим разрывом (сухого разъема), шланговый узел (DMG)



Муфта SME с сухим разрывом, форма DMG, обеспечивает приоритет нулевой утечки в процессе присоединения и отсоединения и между ними. Конструкция оптимизирована для более высоких скоростей потока, сохраняя меньшие перепады давления. Простая установка и быстрое отсоединение. Благодаря модульной конструкции снижаются затраты на техническое обслуживание и сокращаются затраты времени на замену. Конструкция блокировки и клапанов тщательно продумана, что позволяет сохранять прочность в сложных условиях эксплуатации.

| | |
|-------------------------------|--|
| Стандарт | Национальные стандарты |
| Размер | DN20-100, т.е. муфта DN50 с внутренней резьбой G2" BSP |
| Материал корпуса | Нержавеющая сталь AISI 316 |
| Запчасти | Конструкция клапанов из нержавеющей стали |
| Материал уплотнения | Уплотнительные кольца FKM, NBR/нитрил, EPDM по запросу. |
| Раб. давление | PN16/232psi - PN25/363psi |
| Соединение Имеется | Доступны фланцы с резьбой BSP и NPT ISO 7/1 RC, EN и ANSI. Шаровой кран или фитинги для отвода шланга |
| пылезащитный колпачок. | Алюминий, полиэтилен, нержавеющая сталь |
| Подходящие среды | Операции по транспортировке и погрузке для морской и оффшорной промышленности, нефтяной и химической промышленности, возможны для санитарной обработки с использованием различных комбинаций материалов. |
| Маркировка | Именная бирка или табличка с названием, модель, штрих-код, серийный номер партии, W.P., стандарт, материалы. |

Падение давления происходит из-за того, что используется интегрированная конструкция клапана. Испытание Cv расхода проводится в соответствии с GB/T30832 с использованием воды при температуре 20°C. Смотрите диаграмму производительности ниже.



| Размер | Резьба | 316 | 316 |
|--------|--------|-----------|-----------|
| | | BSPP | NPT |
| DN 20 | 3/4" | 013209.31 | 013209.41 |
| DN 25 | 1" | 013210.1 | 013210.41 |
| DN 50 | 2" | 013203.2 | - |
| DN 80 | 3" | 013205.2 | - |
| DN 100 | 4" | 013206.2 | - |



Адаптер муфты сухого разъемы, резервуарный узел (DMG)



Резервуарные блоки используются в качестве переходника (адаптера) и монтируются на выпускных отверстиях резервуара. Конструкция 316 с резьбой BSP и NPT, в комплект входит герметик. Уплотнительные кольца FPM, FKM и EPDM.

| | |
|------------------------------|---|
| Стандарт | В соответствии с директивами малого и среднего бизнеса |
| Размер | DN20-100, т.е. адаптер DN50 с внутренней резьбой G2" BSP |
| Материал корпуса | Нержавеющая сталь AISI 316 |
| Запчасти | Конструкция клапанов из нержавеющей стали |
| Материал уплотнения | Уплотнительные кольца FKM. NBR/нитрил, EPDM по запросу. |
| Рабочее давление | PN16/232psi - PN25/363psi |
| Соединение | Доступны резьба BSP и NPT, фланцы EN и ANSI, шаровой кран или фитинги для шланга |
| Пылезащитный колпачок | Алюминий, полиэтилен, нержавеющая сталь |
| Подходящие среды | Операции по транспортировке и погрузке для морской и оффшорной промышленности, нефтяной и химической промышленности, возможно применение в санитарных целях с использованием различных комбинаций материалов. |
| Маркировка | Именная бирка или табличка с названием, модель, штрих-код, серийный номер партии, W.P., стандарт, материалы. |

| Размер | Резьба | 316 | |
|--------|--------|-----------|-----------|
| | | BSP | NPT |
| DN 20 | 3/4" | 013209.32 | 013209.42 |
| DN 25 | 1" | 013210.2 | 013210.42 |
| DN 50 | 2" | 013203.1 | - |
| DN 80 | 3" | 013205.1 | - |
| DN 100 | 4" | 013206.1 | - |

Типовые испытания и сертификация



Наши муфты с сухим разрывом DMG доказали свою высокую эффективность при перекачке среды как под низким, так и под высоким давлением, что подтверждается типовыми испытаниями и сертификацией как в соответствии с внутренним GB/T 13927-2008 "Конструкция промышленных клапанов под давлением", так и в соответствии с требованиями Директивы 2014/34/EU, статья 13, 1. (b)(ii), с допуском к маркировке Ex II 2G Ex H IIC T5 Gb.

| 序号 | 产品名称 | 规格 | 数量 |
|------|-------|--------------|------|
| 0001 | 工业用球阀 | DN 150 PN 16 | 1000 |
| 0002 | 工业用球阀 | DN 150 PN 16 | 1000 |
| 0003 | 工业用球阀 | DN 150 PN 16 | 1000 |
| 0004 | 工业用球阀 | DN 150 PN 16 | 1000 |
| 0005 | 工业用球阀 | DN 150 PN 16 | 1000 |
| 0006 | 工业用球阀 | DN 150 PN 16 | 1000 |
| 0007 | 工业用球阀 | DN 150 PN 16 | 1000 |
| 0008 | 工业用球阀 | DN 150 PN 16 | 1000 |
| 0009 | 工业用球阀 | DN 150 PN 16 | 1000 |
| 0010 | 工业用球阀 | DN 150 PN 16 | 1000 |



Типовое испытание GB/T 13927-2008

Испытание корпуса Отсутствие видимой утечки или разрушения конструкции при давлении 2,4 МПа в течение 180 секунд.

Испытание на герметичность Отсутствие видимой утечки на любой стадии 0,1МПа, 0,2МПа, 0,3МПа, 0,4МПа, 0,5МПа или 0,6МПа.

Испытание высокого давления Отсутствие видимой утечки при давлении 1,8 МПа в течение 30 секунд.

Испытание низкого давления Отсутствие видимой утечки при давлении 0,6МПа в течение 30 секунд.

высокие скорости потока
низкие перепады давления

высокая эргономичность
низкое приводное усилие

простое подключение
быстрое отключение

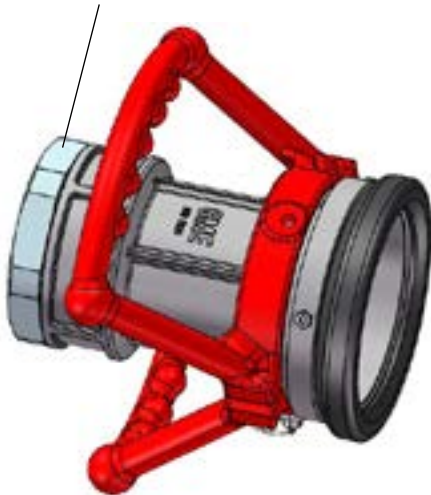
анодированный алюминий
твердый и крепкий материал

Муфты сухого разъема

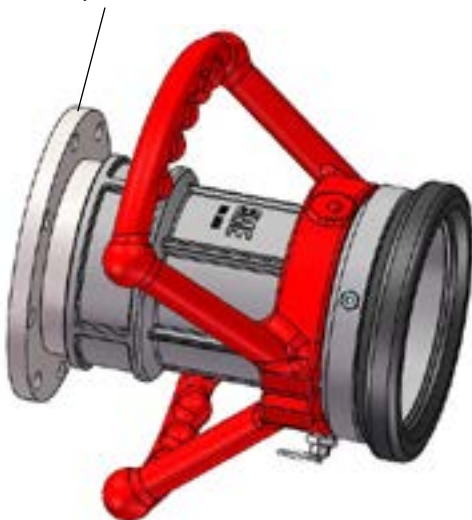


Шланговая муфта сухого разъема (DTD), STANAG 3756

Внутренняя резьба типа G, R и NPT



Тип фланца DIN, ASA и T.T.M.A



Муфты с сухим разрывом (или сухого разъема), соответствующие стандарту SME STANAG 3756 (форма DTD), включают в себя шланговый узел с ручкой и резервуарную часть. Алюминиевая конструкция, твердое покрытие, со встроенным клапаном и быстрым отсоединением, уплотнение осуществляется уплотнительными кольцами FPM.

| | |
|----------------------------|---|
| Стандарт | В соответствии с директивами малого и среднего бизнеса |
| Размер | DN20-100, т.е. муфта DN50 с внутренней резьбой G2" BSP |
| Материал корпуса | Промышленный алюминий и AISI 316 |
| Запчасти | Конструкция клапанов из нержавеющей стали |
| Материал уплотнения | Уплотнительные кольца FPM. NBR/нитрил, EPDM по запросу. |
| Рабочее давление | PN16/232psi - PN25/363psi |
| Соединение | Доступны фланцы с резьбой BSP и NPT ISO 7/1 RC, EN и ANSI. Шаровой кран или фитинги для шланга |
| Пылезащита | Алюминий, полиэтилен, нержавеющая сталь |
| Среда | Операции по поставке и погрузке для морских и оффшорных, нефтяных и химических предприятий, подходят для санитарной обработки с использованием различных комбинаций материалов. |
| Маркировка | Именная бирка или табличка с названием, модель, штрих-код, серийный номер партии, W.P., стандарт, материалы. |

| Размер | Резьба | PN | SS316, FPM | | |
|--------|--------|-------|------------|-----------|-----------|
| | | | G | R | NPT |
| DN 50 | 2" | PN 25 | 013602.2 | 013154.61 | 013154.51 |
| DN 80 | 3" | PN 25 | 013604.2 | 013156.61 | 013156.51 |
| DN 100 | 4" | PN 25 | 013605.2 | 013157.61 | 013157.51 |

| Размер | Резьба | PN | АЛЮМИНИЙ FPM | | |
|--------|--------|-------|--------------|-----------|-----------|
| | | | G | R | NPT |
| DN 50 | 2" | PN 25 | 013164.1 | 013164.61 | 013164.51 |
| DN 80 | 3" | PN 16 | 013165.1 | 013165.61 | 013165.51 |
| DN 100 | 4" | PN 16 | 013166.1 | 013166.61 | 013166.51 |

| Размер | Фланец | PN | SS316, FPM | | |
|--------|--------|---------------|------------|----------|----------|
| | | | EN | ASA | TTMA |
| 50 | 2" | PN 16, 150 LB | 013733.1 | 013743.1 | 013753.1 |
| 80 | 3" | PN 16, 150 LB | 013735.1 | 013745.1 | 013755.1 |
| 100 | 4" | PN 16, 150 LB | 013736.1 | 013746.1 | 013756.1 |

| Размер | Фланец | PN | АЛЮМИНИЙ, FPM | |
|--------|--------|---------------|---------------|----------|
| | | | EN | ASA |
| 50 | 2" | PN 16, 150 LB | 013703.1 | 013713.1 |
| 80 | 3" | PN 16, 150 LB | 013705.1 | 013715.1 |
| 100 | 4" | PN 16, 150 LB | 013706.1 | 013716.1 |



Адаптер муфты сухого разъема, резервуарный узел (DTD), STANAG 3756

Внутренняя резьба типа G, R и NPT



Тип фланца DIN, ASA и T.T.M.A



Муфты с сухим разрывом, соответствующие стандарту SME STANAG 3756 (форма DTD), состоят из шлангового узла с держателем и резервуарного узла. Алюминиевая конструкция, твердое покрытие, со встроенным клапаном и быстрым отсоединением, уплотнение осуществляется уплотнительными кольцами FPM.

| Размер | Резьба | PN | SS316, FPM | | |
|--------|--------|-------|------------|-----------|-----------|
| | | | G | R | NPT |
| DN 50 | 2" | PN 25 | 013154.2 | 013154.62 | 013154.52 |
| DN 80 | 3" | PN 25 | 013156.2 | 013156.62 | 013156.52 |
| DN 100 | 4" | PN 25 | 013157.2 | 013157.62 | 013157.52 |

| Размер | Резьба | PN | АЛЮМИНИЙ, FPM | | |
|--------|--------|-------|---------------|-----------|-----------|
| | | | G | R | NPT |
| DN 50 | 2" | PN 25 | 013164.2 | 013164.62 | 013164.52 |
| DN 80 | 3" | PN 16 | 013165.2 | 013165.62 | 013165.52 |
| DN 100 | 4" | PN 16 | 013166.2 | 013166.62 | 013166.52 |

| Размер | Фланец | PN | SS316, FPM | | |
|--------|--------|---------------|------------|----------|----------|
| | | | EN | ASA | TTMA |
| 50 | 2" | PN 16, 150 LB | 013733.2 | 013743.2 | 013753.2 |
| 80 | 3" | PN 16, 150 LB | 013735.2 | 013745.2 | 013755.2 |
| 100 | 4" | PN 16, 150 LB | 013736.2 | 013746.2 | 013756.2 |

| Размер | Фланец | PN | АЛЮМИНИЙ, FPM | |
|--------|--------|---------------|---------------|----------|
| | | | EN | ASA |
| 50 | 2" | PN 16, 150 LB | 013703.2 | 013713.2 |
| 80 | 3" | PN 16, 150 LB | 013705.2 | 013715.2 |
| 100 | 4" | PN 16, 150 LB | 013706.2 | 013716.2 |

Комплект для замены (уплотнительные кольца)



Наш сменный комплект обеспечивает простое и эффективное решение для замены шланговых муфт DTD и резервуарных блоков. Благодаря инструкциям по эксплуатации и техническому обслуживанию, руководству по демонтажу и повторной сборке, а также всем необходимым инструментам, наш комплект представляет собой комплексное и надежное решение.



Руководство содержит подробные схемы и иллюстрации, гарантирующие, что даже те, у кого есть только минимальный опыт, смогут легко выполнить замену.

